



МУНИЦИПАЛЬНОЕ ОБРАЗОВАНИЕ ГОРОД НОВЫЙ УРЕНГОЙ
АДМИНИСТРАЦИЯ ГОРОДА НОВЫЙ УРЕНГОЙ

ПОСТАНОВЛЕНИЕ

15. 08 2024

№ 433

**О внесении изменений в постановление Администрации города
Новый Уренгой от 08.05.2024 № 245**

В связи с проведением работ по ремонту автомобильной дороги по ул. Ямальской, руководствуясь федеральными законами от 10.12.1995 № 196-ФЗ «О безопасности дорожного движения», от 06.10.2003 № 131-ФЗ «Об общих принципах организации местного самоуправления в Российской Федерации», Уставом муниципального образования город Новый Уренгой, Администрация города Новый Уренгой

ПОСТАНОВЛЯЕТ:

1. Внести в постановление Администрации города Новый Уренгой от 08.05.2024 № 245 «О временном прекращении движения автотранспорта на городских автодорогах» следующие изменения:

1.1. Пункт 1 изложить в следующей редакции:

«1. Закрыть для движения автотранспорта автомобильную дорогу по ул. Ямальской на участке от ул. Сибирской до ул. Таежной с 01.08.2024 по 15.09.2024.

Объезд закрытого участка осуществлять по улицам Магистральной, Таежной, Юбилейной, Сибирской».

1.2. Пункт 2 изложить в следующей редакции:

«2. Муниципальному унитарному предприятию автомобильного транспорта (Косухин И.В.) организовать движение городских автобусов по маршрутам № 2 «СМП-700 – Восточная промзона», № 3 «Ж/д вокзал - аэропорт», № 6 «МК-105 – школа № 7», № 7 «Ж/д вокзал - Север» согласно приложениям 1 - 4 к настоящему постановлению».

1.3. Приложение 1 «Временная схема движения автобусного маршрута № 3 «Ж/д вокзал – аэропорт» с 16.08.2024 по 30.10.2024» изложить в новой редакции согласно приложению 1 к настоящему постановлению.

1.4. Приложение 2 «Временная схема движения автобусного маршрута № 6 «МК-105 – СШ № 7» с 16.08.2024 по 30.10.2024» изложить в новой редакции согласно приложению 2 к настоящему постановлению.

1.5. Приложение 3 «Временная схема движения автобусного маршрута № 7 «Ж/д вокзал – Север» с 16.08.2024 по 30.10.2024» изложить в новой редакции согласно приложению 3 к настоящему постановлению.

1.6. Дополнить приложением 4 «Временная схема движения автобусного маршрута № 2 «СМП-700 – Восточная промзона» с 01.08.2024 по 15.09.2024» согласно приложению 4 к настоящему постановлению.

2. Признать утратившим силу постановление Администрации города Новый Уренгой от 30.07.2024 № 397 «О внесении изменений в постановление Администрации города Новый Уренгой от 08.05.2024 № 245».

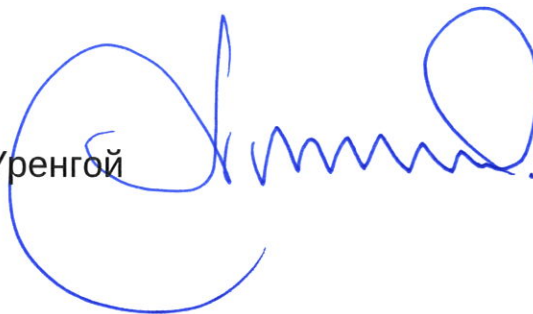
3. Управлению делами Администрации города Новый Уренгой (Игнашова М.Н.) разместить настоящее постановление в сетевом издании «Импульс Севера».

4. Департаменту внутренней политики Администрации города Новый Уренгой (Антонов В.А.) разместить настоящее постановление на официальном сайте муниципального образования город Новый Уренгой в сети Интернет.

5. Распространить действие настоящего постановления на правоотношения, возникшие с 01.08.2024.

6. Постановление вступает в силу со дня его официального опубликования.

И.о. Главы города Новый Уренгой

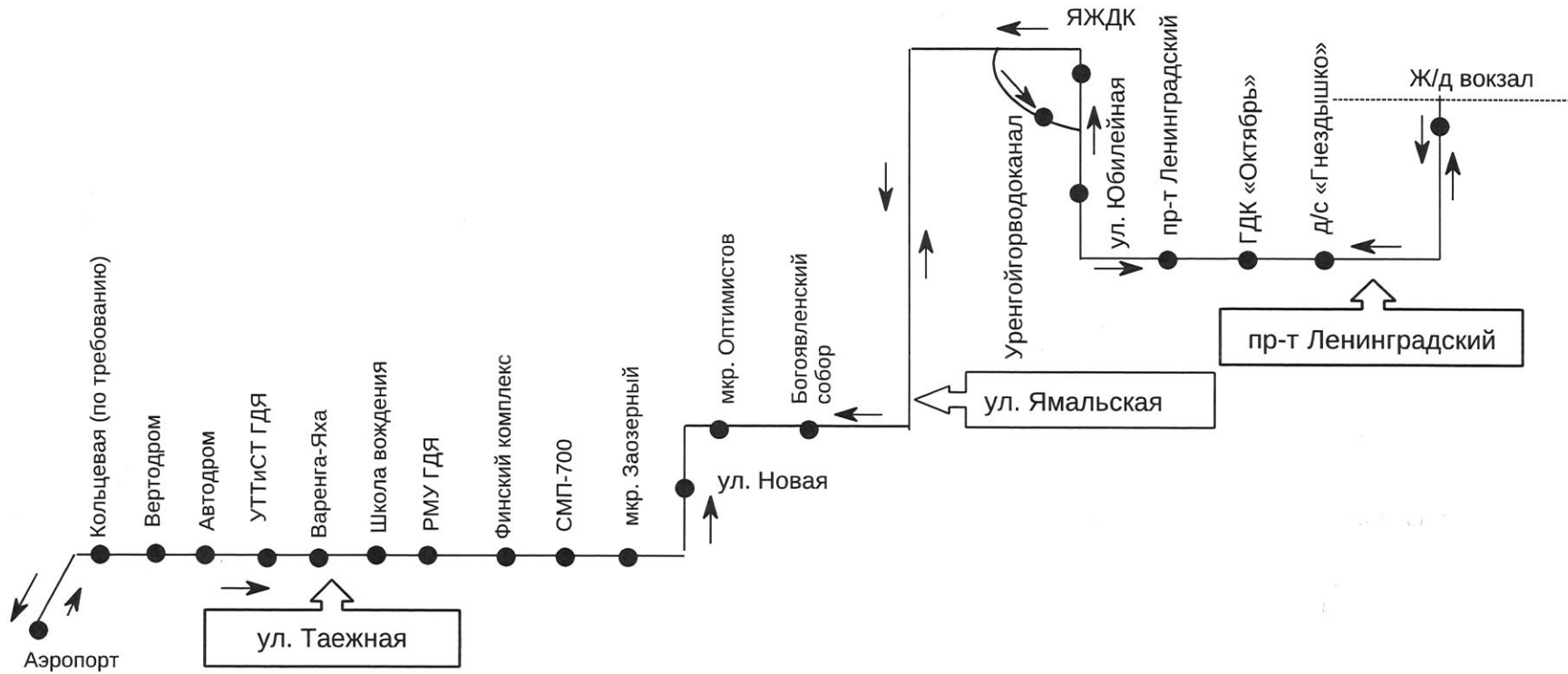


.А.А. Колодин

Приложение 1

к постановлению Администрации
города Новый Уренгой
от 15.08 2024 № 433

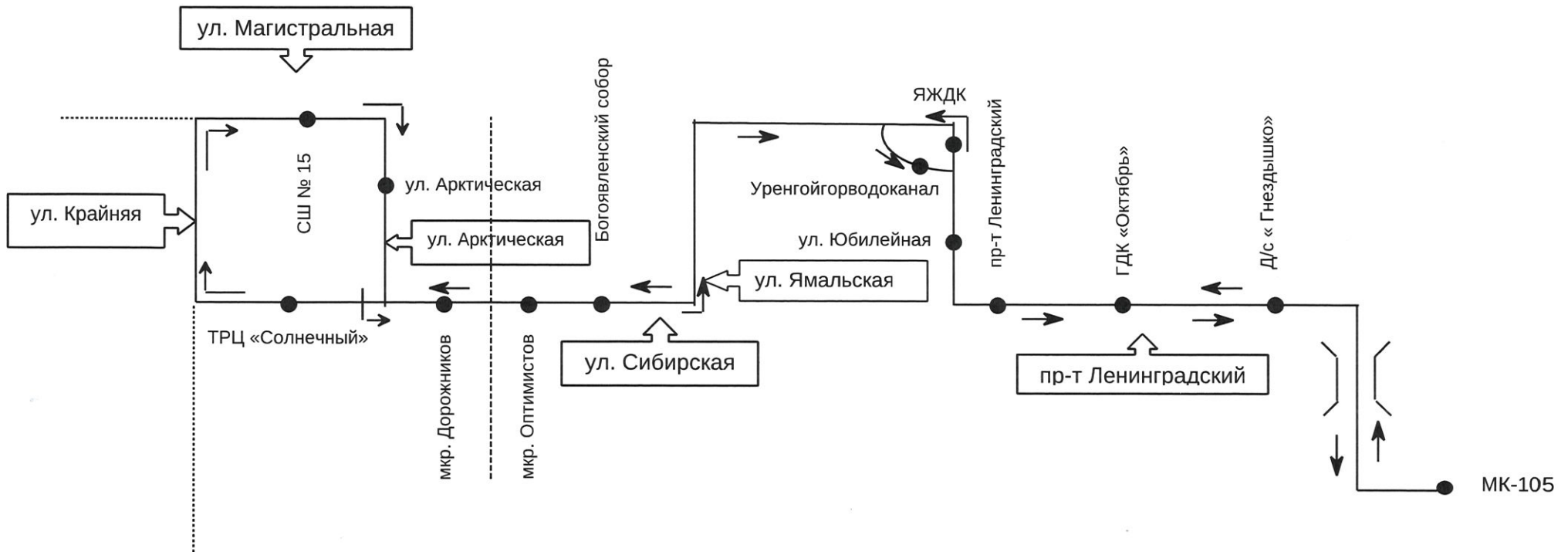
ВРЕМЕННАЯ СХЕМА
движения автобусного маршрута № 3 «Ж/д вокзал – аэропорт»
с 01.08.2024 по 15.09.2024



Приложение 2

к постановлению Администрации
города Новый Уренгой
от 15.08 2024 № 433

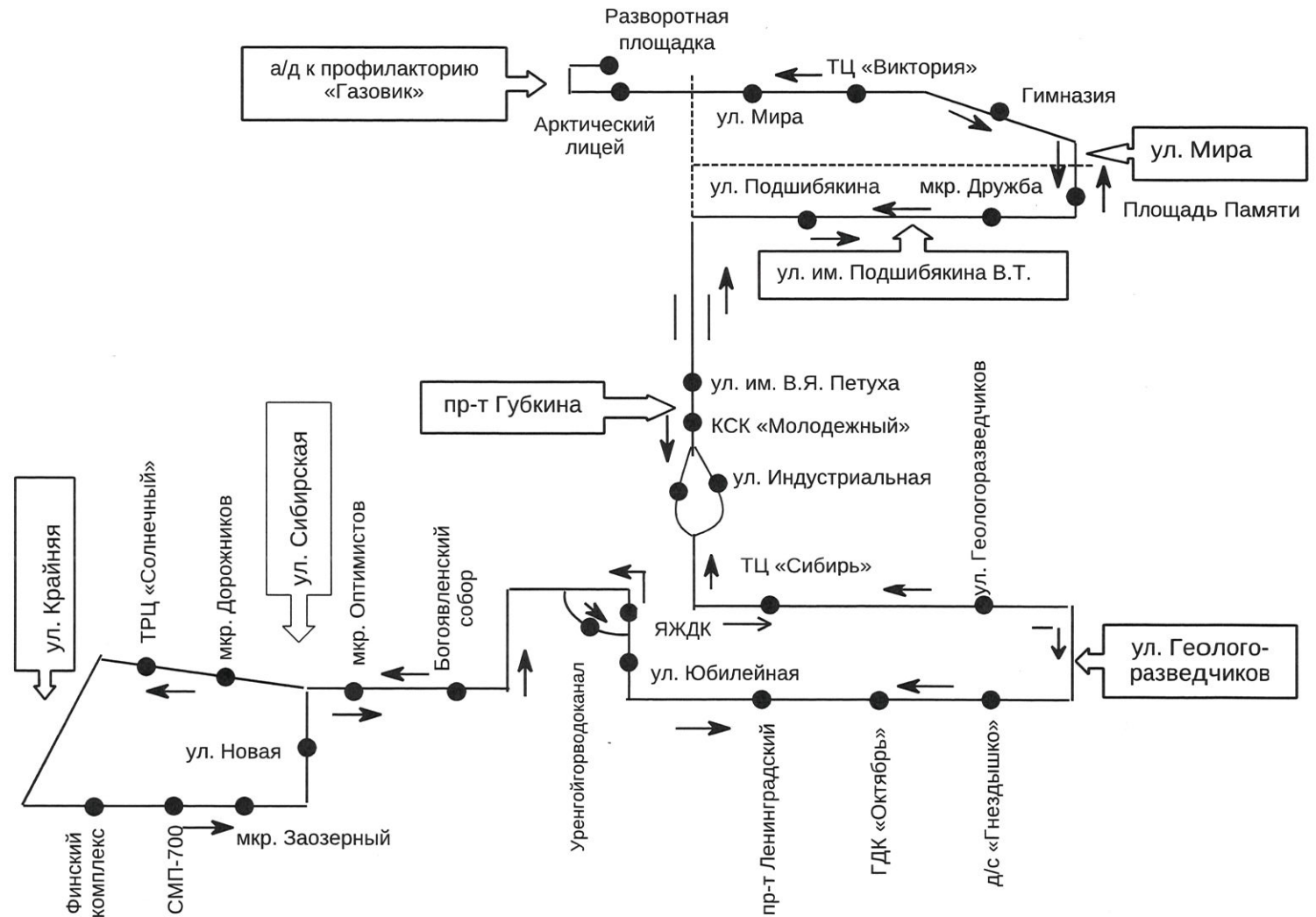
ВРЕМЕННАЯ СХЕМА
движения автобусного маршрута № 6 «МК-105 – школа № 7»
с 01.08.2024 по 15.09.2024



Приложение 3

к постановлению Администрации
города Новый Уренгой
от 15.08 2024 № 433

ВРЕМЕННАЯ СХЕМА
движения автобусного маршрута № 7 «Ж/д вокзал – Север»
с 01.08.2024 по 15.09.2024



Приложение 4

к постановлению Администрации
города Новый Уренгой
от 15.08 2024 № 433

**ВРЕМЕННАЯ СХЕМА
движения автобусного маршрута № 2 «СМП-700 – Восточная промзона»
с 01.08.2024 по 15.09.2024**

